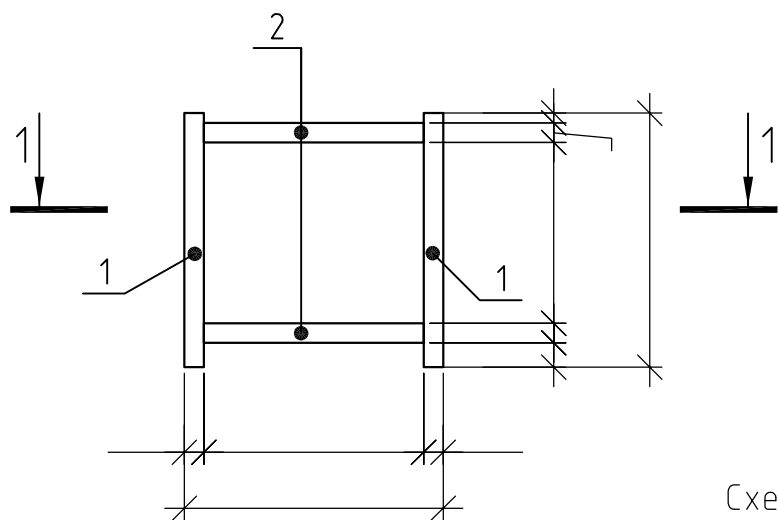


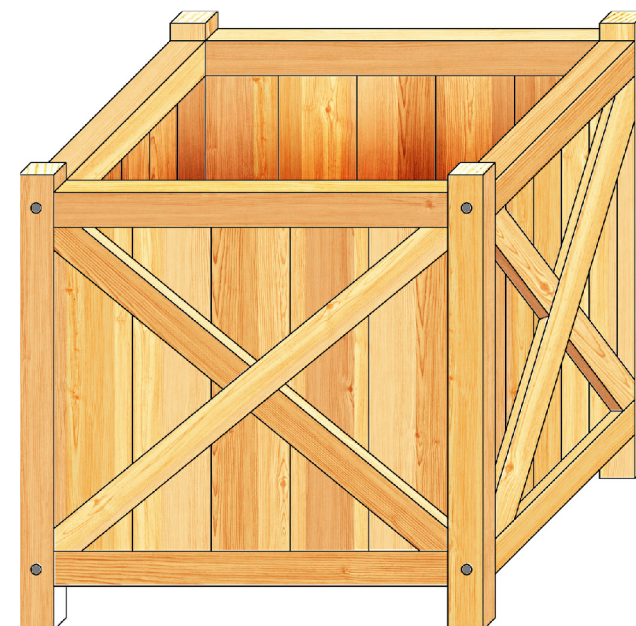
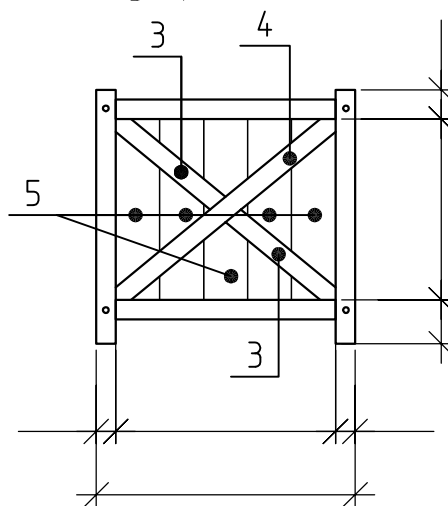
Схема расположения конструкций кашпо



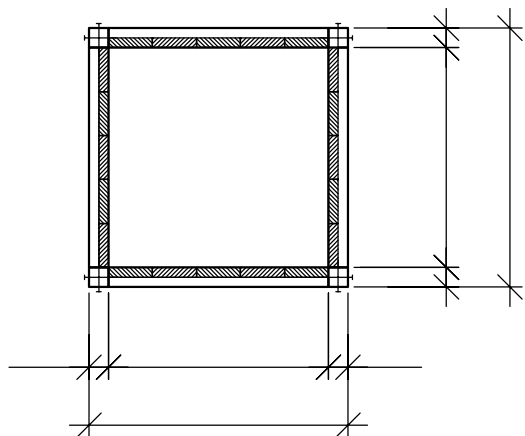
Спецификация

Поз.	Обозначение	Наименование	Кол.	Масса, ед., кг	Примечание
1	ГОСТ 8486-86*	Стойка			
2	-//-	Брусок			
3	-//-	Декоративная планка			
4	-//-	Декоративная планка			
5	-//-	Планкен прямой			
6	-//-	Дно кашпо, доска обрезная			м2
7		Гидроизоляция (пленка для защиты от влаги)			м2

Схема декоративного узора кашпо



1 - 1



Изм.	Кол. уч.	Лист	№ док.	Подп.	Дата

Кашпо "Аризона"

Лист

Формат

A4

Инв. № подл

Подп. и дата

Взам. инв. №